

CE

Teläir

AIR CONDITIONER



Silent **7400H**

ASENNUS – JA KÄYTTÖOHJE

FI

SUOMALAINEN

v.003 - Tammikuu 2017

Tämä käyttöohje on valmistajan laatima ja sen tarkoituksena on antaa kaikki tiedot ja oleelliset ohjeet ilmastointilaitteen oikeaan ja turvalliseen käyttöön, huoltoon ja asennukseen. Se kuuluu oleellisena osana ilmastointilaitteen varustuksiin ja sitä tulee säilyttää huolellisesti koko sen käyttöajan ja suojata kaikilta tekijöiltä, jotka voivat koitua sen vahingoksi. Sen tulee kulkea ilmastointilaitteen mukana mikäli se asennetaan uuteen ajoneuvoon tai jos se vaihtaa omistajaa. Tässä oppaassa annetut tiedot on tarkoitettu ilmastointilaitteen asennushenkilöstölle ja kaikille sen käytöstä ja huollosta huolehtiville henkilöille. Käyttöoppaassa määritellään koneen käyttötarkoitus ja se sisältää kaikki tarpeelliset ohjeet sen turvallisen ja oikean käytön takaamiseksi. Siinä olevien ohjeiden jatkuva noudattaminen takaa koneenkäyttäjän turvallisuuden, työstön ja käytön taloudellisuuden ja itse koneen pidemmän käyttöajan. Siihen tutustumisen helpottamiseksi se on jaettu osiin, joissa annetaan sen toimintaperiaatteet; aiheiden pikaista paikantamista varten, tutustu kuvaavaan sisällykseen.

Suosittellemme lämpimästi tässä oppaassa ja viiteasiakirjoissa annettuihin ohjeisiin tutustumista; vain tällä tavoin taataan ilmastointilaitteen säännöllinen toiminta ajan myötä, sen luotettavuus ja henkilö- ja esinevahinkojen syntymisen ehkäiseminen.

Tässä oppaassa olevat kuvat esittävät esimerkkejä. Vaikka omistamasi laitteen jokin osa saattaa poiketa oppaan kuvista, sen turvallisuus ja sitä koskevat tiedot ovat taattuja

Tässä oppaassa käytetään turvallisuussymboleja, joiden tarkoituksena on osoittaa eri vaaratasoja tai tärkeitä tietoja:



Tieto, jonka noudattaminen auttaa välttämään vakavan loukkaantumisen tai mahdollisen terveydellisiä haittoja aiheuttavan vaarallisen tilanteen.



Tieto, jonka noudattaminen auttaa välttämään mahdollisen materiaalivahinkoja aiheuttavan tilanteen.



Tärkeä tieto selostettujen toimenpiteiden oikeaan suoritukseen tai laitteen oikeaan käyttöön.



Lue tämä opas huolellisesti ennen kuin suoritat mitään toimenpiteitä ilmastointilaitteeseen.



Ainoastaan ammattitaitoinen ja valtuutettu henkilö saa asentaa ilmastointilaitteen. Asennuksessa tulee noudattaa valmistajan antamia ohjeita. Ilmastointilaitetta tulee käyttää ajoneuvossa tai kiinteästi asennettuna. Joka tapauksessa se tulee liittää voimassa olevien määräysten mukaan toteutettuun sähköjärjestelmään, joka on mitoitettu sähkötehon perusteella.



Valmistaja ei vastaa vaurioista, jotka ovat seurausta ilmastointilaitteen virheellisestä käytöstä.



230 V:n sähköverkkoon ennen ilmastointilaitetta tulee asentaa kaksisuuntainen kytkinlaite (ylivirtakytkin), joka suojaa laitteen mahdollisesti aiheuttamilta ylikuormituksilta ja toimii samalla virtakytkimenä (käyttötauco tai huolto). Kytkimen ominaisuudet määritellään ilmastointilaitteen enimmäisvirrankulutuksen ja käynnistysvirran mukaan.



Kaikki ajoneuvon sähkönsyötöt (akusta tai 230 V:n verkosta) tulee katkaista ennen asennusta tai huoltoja, joiden aikana käsitellään ilmastointilaitteen sisäosia. Tämän määräyksen noudattamatta jättämisestä saattaa olla seurauksena sähköisku käyttäjälle tai ilmastointilaitteen/ajoneuvon vaurioita.



Ainoastaan ammattitaitoinen henkilö saa suorittaa huollot, joita varten ilmastointilaitte tai ilmanohjain tulee avata. Kun sisäinen ilmanohjain poistetaan, höyrystimen puhaltimen siivet jäävät näkyviin ja saattavat aiheuttaa vaaratilanteita.

Älä muuta tai korjaile mitään ilmastointilaitteen osia.

Älä aseta esineitä ilmanohjaimen tai lauhduttimen puhaltimen ilmanvaihtoaukkoihin.



Älä avaa ilmastointilaitteen yläkantta tulipalotilanteessa. Käytä ainoastaan hyväksytyyn tyyppisiä palonsammuttimia.

Älä yritä sammuttaa ilmastointilaitteen sisälle syntynyttä tulipaloa vedellä.



Laitteen käyttö on sallittua yli 8-vuotiaille lapsille ja toimintakyvyttömille henkilöille sekä henkilöille, joilla ei ole kokemusta tai tietoja sen käytöstä, jos heidän turvallisuudestaan vastaava henkilö on opettanut heille laitteen käytön. Lapset eivät saa leikkiä laitteella. Lapset eivät saa puhdistaa tai huoltaa laitetta ilman turvallisuudestaan vastaavan henkilön valvontaa.



Tässä julkaisussa annetut ohjeet ovat oikeita sen julkaisuhetkellä, mutta niitä voidaan muuttaa ilman ennakoilmoitusta.

Teläir

Via E. Majorana, 4948022 Lugo (RA) ITALIA

EY-VAATIMUSTENMUKAISUUSVAKUUTUS
konedirektiivin 2006/42/EY mukaisesti



Vakuutetaan, että ilmastointilaite, johon liittyvät tiedot on annettu alla, on suunniteltu ja valmistettu yhdenmukaisesti neuvoston koneturvallisuutta koskevassa direktiivissä asetettujen olennaisten terveys- ja turvallisuusvaatimusten kanssa.

Tämä vakuutus mitätöityy jos laite asennetaan väärin, sitä käytetään käyttötarkoituksen vastaisesti tai siihen tehdään muutoksia ilman valmistajan antamaa kirjallista lupaa.

Kone: ILMASTOINTILAITE

Malli: SILENT 7400 H

Sarjanro

Viitteelliset direktiivit:

Konedirektiivi 2006/42/CE

Pienjännitedirektiivi 2014/35/UE

Sähkömagneettinen yhteensopivuus 2014/30/UE - Määräykset 10 UN/ECE Rev. 5

Muut sovelletut yhdenmukaistetut määräykset: EN55014-1 ; EN55014-2 ; EN61000-3-2 ; EN61000-3-3 ; EN62233 ; IEC/EN 60335-1 ; IEC/EN 60335-2-40 ; 2009/19/CE ; DIN EN 378-2

PÄIVÄYS16/01/2017.....

PRESIDENTTI





SISÄLLYSLUETTELO

1 YLEISTÄ	6
2 OMINAISUUDET	6
2.1 Tekniset tiedot	6
2.2 Osat	6
2.3 Tunnistekilpi	6
3 KULJETUS, LIKUTTAMINEN, VARASTOINTI	7
3.1 Varastointi	7
3.2 Paino	7
3.3 Liikuttaminen	7
4 ASENNUS	7
4.1 Esitietoja	7
4.2 Asennusratkaisuja	7
4.2.1 Kattoikkunan käyttö	8
4.2.2 Uuden aukon avaaminen	8
4.2.3 Virtajohto	9
4.3 Ilmastointilaitteen aseointi	9
4.5 Ilmanjakolaitteen asennus	11
5 KÄYTTÖOHJEET	12
5.1 Johdanto	12
5.2 Esitarkastukset	12
5.3 Käyttöön liittyviä neuvoja	13
5.4 Kauko-ohjaimen paristojen asennus	13
5.5 Tietoa kaukosäätimen käytöstä	13
5.6 Kaukosäätimen määritelmä ja toiminnot	13
5.7 Kaukosäätimen näyttö	14
5.8 Ilmanjakolaitteen näyttö	14
5.9 Järjestelmän ajan asettaminen kaukosäätimessä	15
5.10 Automaattinen toimintatila	15
5.11 Kylmä toimintatila	15
5.12 Kuuma toimintatila	15
5.13 Ajastimen asettaminen	15
5.14 Toiminta ilman kaukosäädintä	15
6 KUNNOSSAPITO	16
6.1 Suodattimien puhdistus	16
6.2 Riittämätön suorituskyky	16
6.3 Vianetsintä	16
6.4 Ulkokannen avaus	17
6.5 Määräaikaishuolto	17
6.6 Varaosat	17
7 HÄVITTÄMINEN	17
8 YLEISET TAKUUEHDOT	18
9 SÄHKÖKAAVIO	19
10 VARAOSALUETTELO	20

1 YLEISTÄ

Silent 7400 H -ilmastointilaitte on suunniteltu asennettavaksi ajoneuvon katolle. Sitä voidaan kuitenkin käyttää myös kiinteästi asennettuna. Ne toimivat **sinimuotoinen** vaihtovirta 230 V 50 Hz.

Ilmastointilaitteiden käyttö osoitetusta poikkeavalla jännityksellä sen hyvän suorituskyvyn vaarantumisen ohella voi lisäksi osoittautua vaaralliseksi laitteistojen kunnolle.

Valmistaja saattaa tehdä siihen muutoksia ilman ennakoilmoitusta tarkoituksenaan kehittää ja päivittää tuotetta jatkuvasti.

2 OMINAISUUDET

2.1 Tekniset tiedot

SILENT 7400 H	
Virransyöttö	230 V 50 Hz sinimuotoinen
Maksimivirrankulutus	4,3 Ampère
Käynnistysvirta	18 A (0,15 sec.)
Ottoteho jäähdytyksessä	900 Watt
Ottoteho lämmityksessä	920 Watt
Jäähdytysteho	7500 Btu/h
Lämmitysteho	7700 Btu/h
Käyttölämpötila	0÷48 °C
Sisälämpötilan säätö	16÷31 °C
Sisäpuhaltimen nopeudet	3
Sisäilman enimmäisvirtaus	420 m ³ /h
Jäähdytyskaasun tyyppi ja määrä	R 407C ... 500 g
Suoja-aste	IP X4
Vaadittu generaattorikoneikko	2200 W
Ilmanjakolaitteen mitat (korkeus x pituus x leveys)	5,4x60x52 cm
Jäähdyttimen mitat (korkeus x pituus x leveys)	23,9x98x65 cm
Paino	35 kg

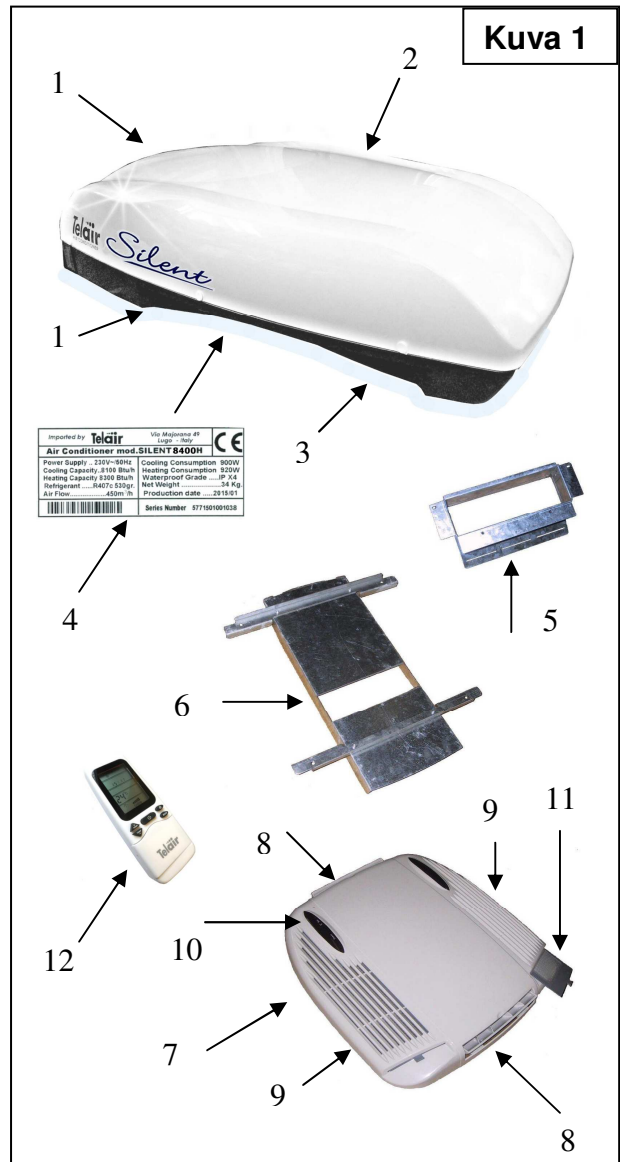


Jotkut taulukossa annetut tekniset ominaisuudet voivat vaihdella. Käyttäjän on pidettävä ilmastointilaitteen kilvessä annettuja tietoja oikeina.

2.2 Osat

- 1 Tuuletusritilät
- 2 Yläkotelo
- 3 Laitteen runkorakenne

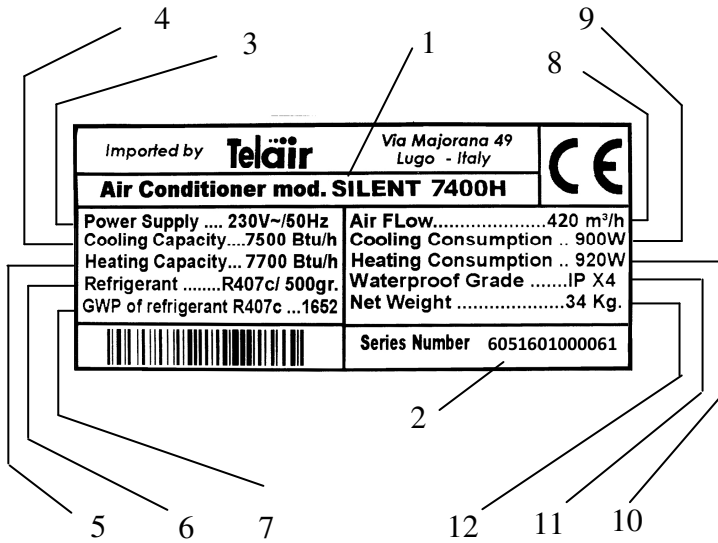
- 4 Tekniset tiedot sisältävä tarra
- 5 Liitosaukko
- 6 Lukitustunneli
- 7 Ilmanjakolaite
- 8 Suunnattavat aukot ilman poistoon
- 9 Huoneilman imuritilä
- 10 Koneen näyttö
- 11 Irrotettava ilmansuodatin
- 12 Kaukosäädin



2.3 Tunnistekilpi

- 1 Malli
- 2 Sarjanumero
- 3 Virransyöttötyyppi
- 4 Jäähdytyskapasiteetti
- 5 Lämmityskapasiteetti
- 6 Jäähdytyskaasun tyyppi ja määrä
- 7 GWP kylmäainekaasun
- 8 Toimitettu ilma

- 9 Tehontarve jäähdytyksessä
- 10 Tehontarve lämmityksessä
- 11 Suoja-aste
- 12 Laitteen paino



Kuvattu kilpi on annettu esimerkiksi. Käyttäjän on pidettävä ilmastointilaitteen kilvessä annettuja tietoja oikeina.

3 KULJETUS, LIKUTTAMINEN, VARASTOINTI

3.1 Varastointi

Ilmastointilaitetta suojaa kuljetusvaiheiden aikana tarkoituksenmukainen pahvilaatikko. Ilmastointilaitte tulee varastoida vaakasuoraan, katettuun ja kuivaan tilaan, joka on tuuletettu.

Korkeintaan **5** (viisi) ilmastointilaitelaatikkoa voidaan pinota päällekkäin



Älä käännä laatikkoa ylösalaisin. Oikea asento osoitetaan pakkaukseen merkityllä tarkoituksenmukaisella symbolilla (↑↑).



Yli viiden ilmastointilaitteen pinoaminen päällekkäin niihin kuuluvine pakkaukselaatikoineen ei yksinomaan vaaranna laitteen eheyttä vaan on myös vaaraksi henkilöille.

3.2 Paino

SILENT 7400 H -laitteen paino pakkaus mukaan lukien: 40 kg.

3.3 Liikuttaminen



Noudata nosto- ja kuljetusvaiheiden aikana työsuojelu- ja turvallisuusmääräyksiä. Käytä nostettavaan kuormaan nähden kuormituskapasiteetiltaan suurempia nosto- ja kuljetuslaitteita.

Pakattuja ilmastointilaitteita voidaan liikuttaa yleisillä nosto- ja kuljetuslaitteilla.

4 ASENNUS

4.1 Esitietoja



Ilmastointilaitteen virheellinen asennus saattaa vaurioittaa laitetta korvaamattomasti ja heikentää käyttäjän turvallisuutta.

Mikäli ilmastointilaitteita ei ole asennettu tässä käyttöohjeessa annettujen ohjeiden mukaisesti, valmistaja ei vastaa laitteen huonosta toiminnasta ja turvallisuudesta, konedirektiivin 2006/42/EY mukaisesti. Lisäksi minkäänlaista vastuuta ei kuulu valmistajalle esine- tai henkilövahingoista.

4.2 Asennusratkaisu



Ennen ajoneuvon katolle nousua tarkista, että se on rakennettu siten että sen päälle voidaan astua. Tarkista se ajoneuvoverhoilijan kanssa. Päinvastaisessa tapauksessa on tarpeen valmistaa tarkoituksenmukainen ristikkorakenne telineellä.

Ensimmäinen toimenpide, joka on suoritettava ilmastointilaitteiden oikeaa asennusta varten, on tarkastaa huolella, että ajoneuvo kykenee kantamaan sen painon; päinvastaisessa tapauksessa sitä on

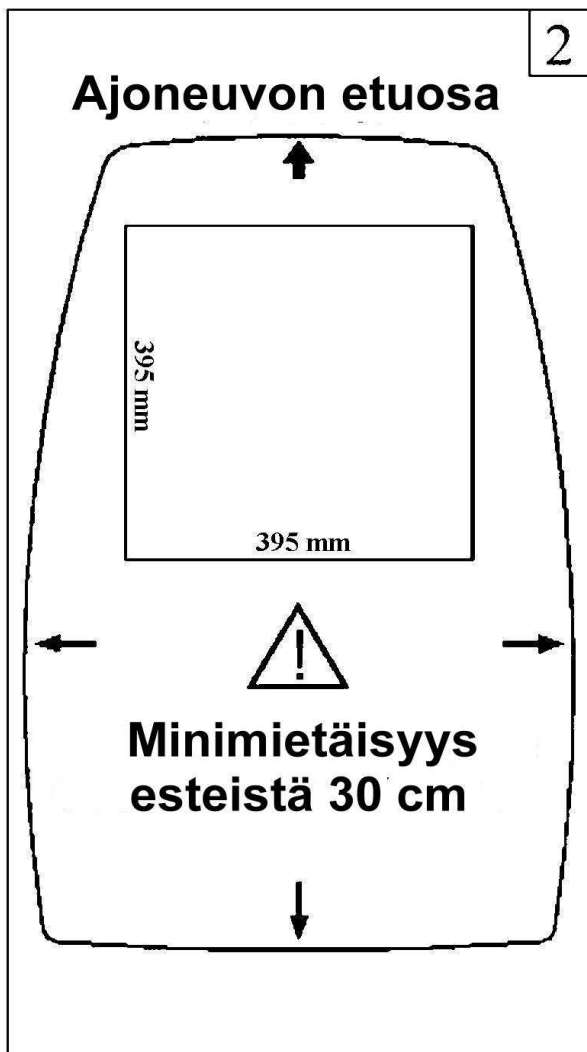
vahvistettava tarkoituksenmukaisesti. Valitse katon keskikohta, joka on riittävän tasainen ja vaakasuora ja tarkista, ettei ajoneuvon sisällä ole minkäänlaisia ilmanjakolaitteen kiinnittämiseen (Kuva 1 viite 6) ja jäähdytetyn ilman ulostuloon kuuluviin kohdistettaviin aukkoihin liittyviä esteitä (Kuva 1 viite 8)

Ilmastointilaitteiden asentamisessa voidaan valita kahden mahdollisen vaihtoehdon väliltä:

- ajoneuvossa olevien tuuletusaukkojen käyttö (kattoikkuna);
- uuden aukon avaaminen.

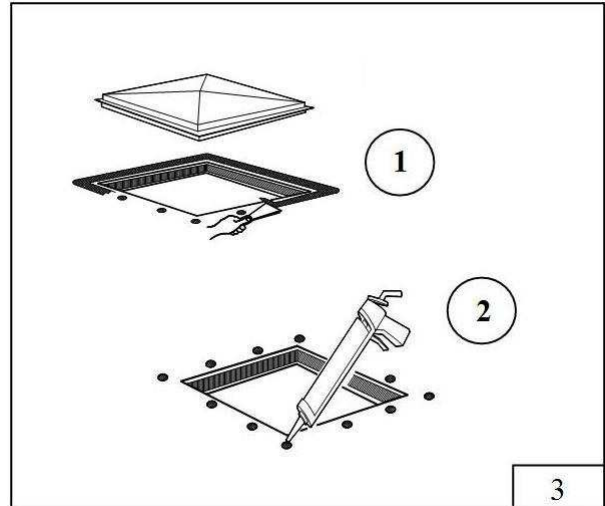
4.2.1 Kattoikkunan käyttö

Kyseistä ratkaisua voidaan käyttää jos kattoikkuna-aukon koko on 395 x 395 mm (Kuva 2).



Ota kattoikkuna pois kun olet irrottanut ruuvit, jotka kiinnittävät sen ajoneuvon kattoon.

Irrota kaavinta käyttämällä kaikki tiivisteet, jotka on asetettu aukon ympärille (Kuva 3 viite 1) ja sulje ruuvien aukot sekä liitoskohdat silikonilla tai kittillä käyttämällä, jotka voidaan hankkia vaivattomasti erikoisliikkeistä (Kuva 3 viite 2).



Jättemateriaalia, liimoja, silikoneja ja tiivisteitä ei saa heittää luontoon vaan ne tulee laittaa tarkoituksenmukaisiin jäteastioihin ja toimittaa jätteiden keräyspisteeseen.

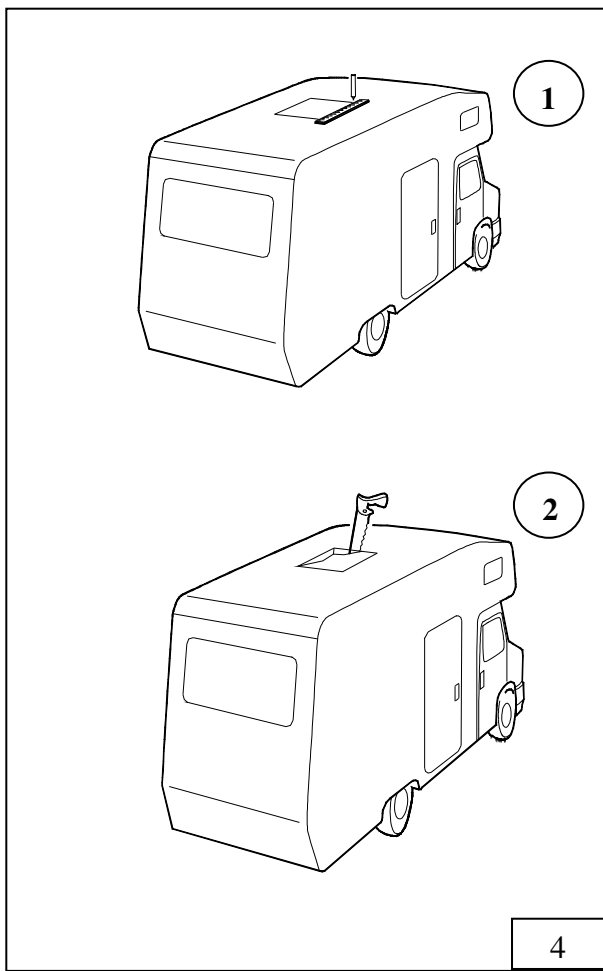
4.2.2 Uuden aukon avaaminen



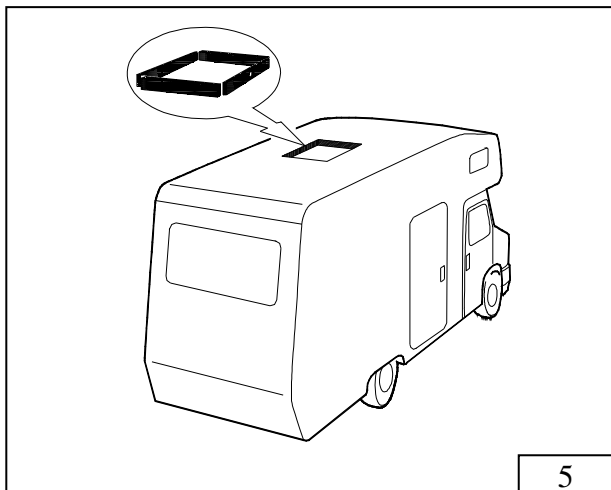
Käytä suojalaseja ja -käsineitä ennen sähkölaitteiden tai käsisahojen käyttöä.

Valitse keskellä kattoa oleva alue kahden pituusjäykisteen välissä ja piirrä tussilla neliö, jonka sivun pituus on 395 mm (Kuva 2) ja (Kuva 4 viite 1).

Sahaa kattoon varovaisesti aukko ja huomio, etteivät mahdolliset sähkökaapelit pääse katkeamaan (Kuva 4 viite 2).



Kiinnitä vahvistava kehys aukon ympärille (Kuva 5).

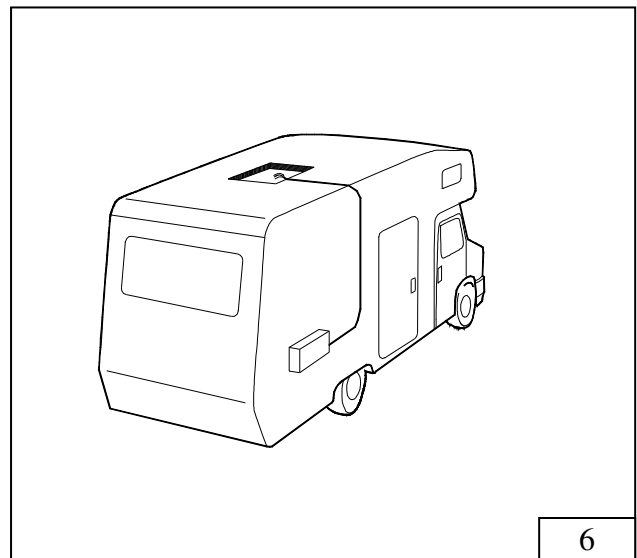


4.2.3 Virtajohto

Ilmastointilaitteen virransyöttöön tulee käyttää kaapelia, jossa on kolme poikkipinta-alaltaan **2,5 mm²** n johdinta (vaihe-nolla-maa). Toisesta päästään johtimet tulee liittää ilmastointilaitteelle varattuun ylivirtakytkimeen (suositeltu kuormitus **10 A**), joka on asennettu ajoneuvon sähkönsjakotaulun

sisälle. Toisen pään tulee ulottua ajoneuvon kattoon tehtyyn aukkoon. Sitä tulee vetää vahvikekehukseen tehdyn reiän läpi noin 50 cm, jotta se voidaan liittää vaivattomasti ilmastointilaitteeseen (kuva 6).

Sähkökaapeli tulee suojata asianmukaisesti, jotta se pysyy ehjänä ja eristettynä ajoneuvon kaikissa käyttöolosuhteissa



4.3 Ilmastointilaitteen asemointi

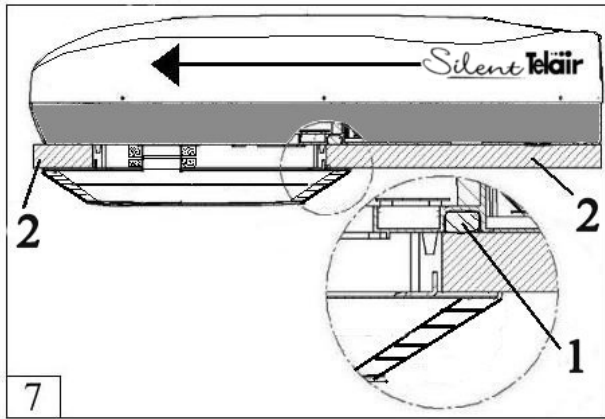


Tarkista ennen asennusta, että ilmastointilaitteen alaosassa oleva lieriönmuotoinen tiiviste on yhä täydellisesti paikallaan kehikon istukassa (kuva 7 viite 1).

Ennen ilmastointilaitteen asemointia ajoneuvon katolle on tarpeen asettaa aukon reunoille riittävä määrä **hitaasti kuivuvaa tiivisteainetta**.

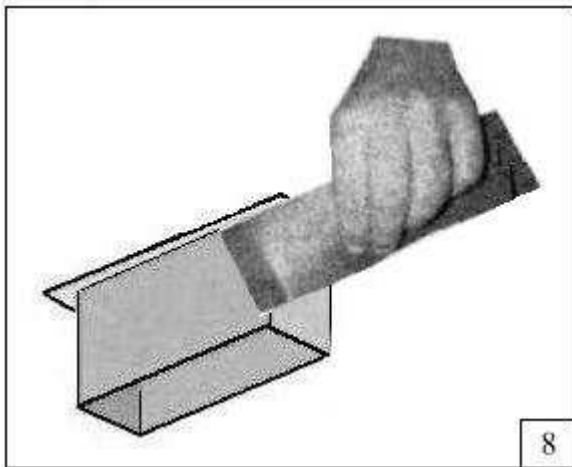
Vie ilmastointilaitte ajoneuvon katolle (Kuva 7 viite 2) **vetämättä sitä** ja aseta se tiivisteaineella käsitellyn kooltaan 395x395 mm aukon kohdalle. Jos ilmastointilaitte on keskitetty oikein, asuntoauton sisällä näkyy 4 kierteitettyä kiinnityskohtaa.

Kuvassa 7 annettu nuoli osoittaa ajoneuvon kulkusuuntaa.

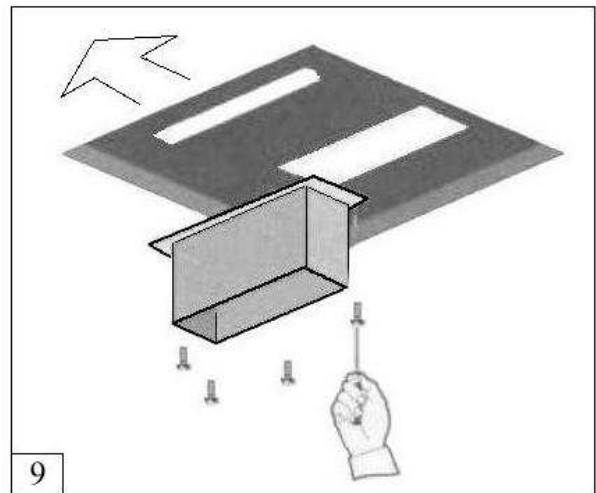


Ajoneuvon sisäkautta toimimalla, siirrä ilmastointilaitetta, kunnes neljä kiinnitykseen tarkoitettua kierrettä on keskitetty katolla olevan aukon neliöön 395x395 mm nähden. Tarkista, että ilmastointilaitteen alaosassa oleva lieriönmuotoinen tiiviste on edelleen asianmukaisesti paikallaan istukassaan.

Pinnoita liitosaukon 4 ulkoista reunaa varustuksiin kuuluvalla eristenauhalla toimimalla siten, että se tarttuu taitettuun kiinnitysreunaan (Kuva 8).

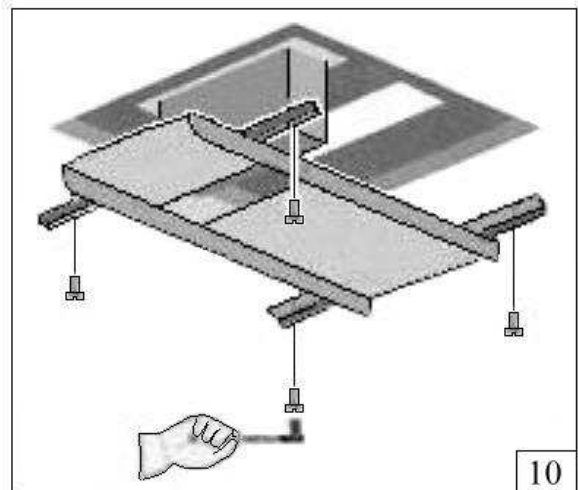


Aseta ajoneuvon sisältä liittimen suutin ilmastointilaitteen alustaan ja kiinnitä se toimitettujen 4 leikkaavan kierteittävän ruuvien L. 12 mm avulla. Keskitä se tuulettimen suorakulmaisen reiän kanssa (Kuva 9). Kuvan 9 nuoli kertoo ajoneuvon kulkusuunnan.

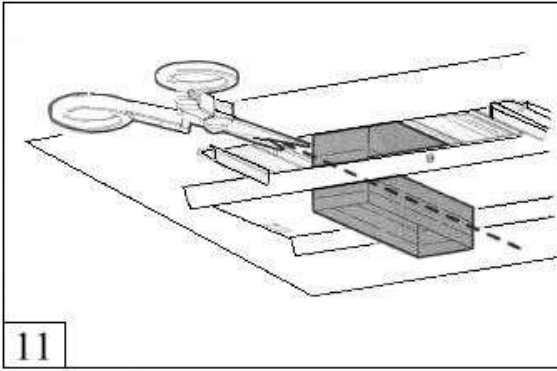


Kiinnitä lukitustunneli ilmastointilaitteen alaosaan neljällä ohessa toimitetulla M6-ruuvilla, niin että se kiinnittyy matkailuauton kattoon (Kuva 10).

Kiinnityksessä käytettävä ruuvien kiristysmomentti on 2 Nm (0,2 kgm). Käytä momenttiavainta.



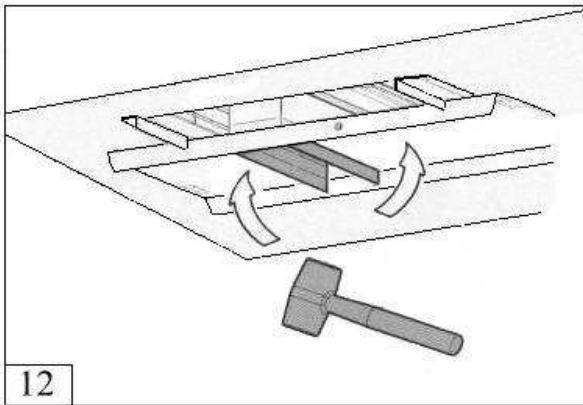
Väärin tehty kiristys voi vahingoittaa ilmastointilaitteen alustaa, vahingoittaa tiivisteiden vesitiiviyttä ja saada aikaan kovan melun ajoneuvon sisällä sen toiminnan aikana.



11

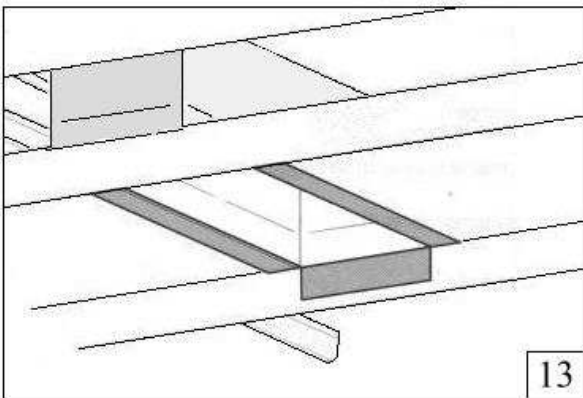
Leikkaa liitosaukon kaksi lyhyttä sivua (Kuva 11) siten, etteivät ne tule ulos tunnelin reunasta.

Taita liitosaukon kaksi pitkää sivua (Kuva 12) siten, että ne koskettavat vaakasuorassa tunnelin vaakasuoraa tasoa.



12

Tuloksena on Kuvassa 13 osoitettava liitäntä.



13


4.4 Virtajohton kytkeminen

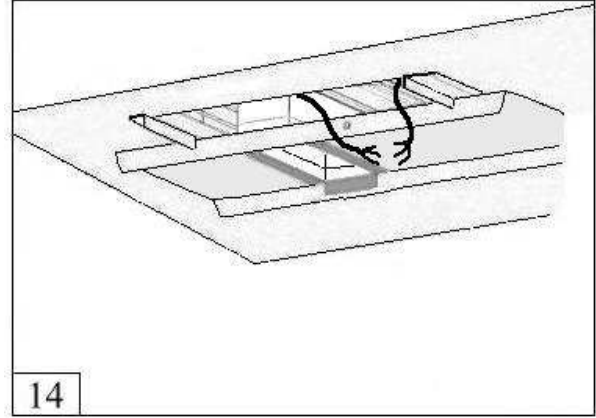
Liitä 230 Vac:n liitäntäalustaan valmiiksi toteutetun järjestelmän kaapeli (kuva 14).

Muista, että johtimien värit vastaavat niiden käyttötapoja:

sininen johto: neutraali

ruskea johto: vaihe

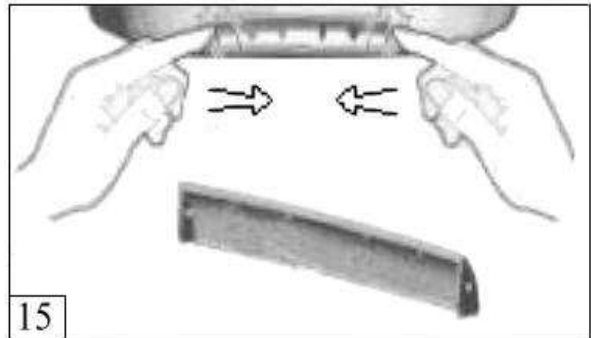
keltavihreä johto: maadoitus 



14

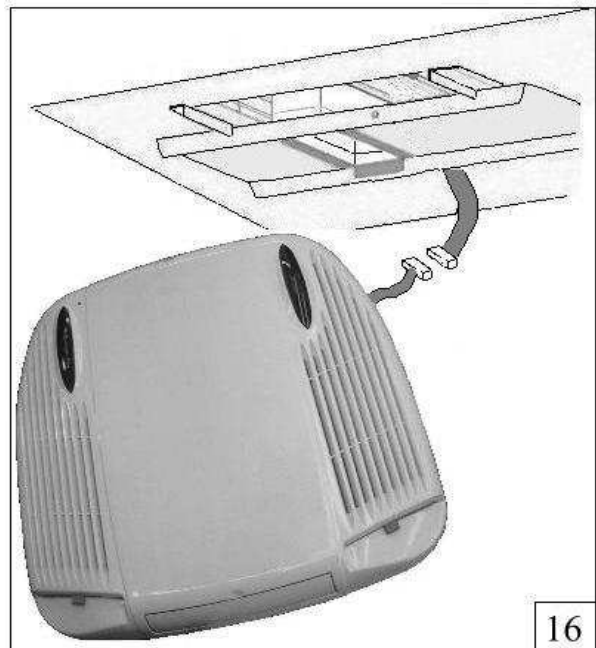
Tarkista, että virtajohto ei ole liian pitkä, aiheuttamalla näin ollen imuaukkojen tukkeutumista.

4.5 Ilmanjakolaitteen asennus



15

Irrota kaksi ilmanjakolaitteen suunnattavaa ripaa (Kuva 15).

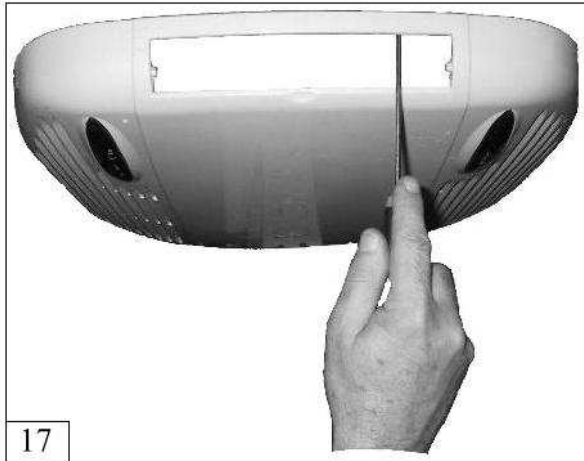


16

Liitä ilmanhajottimen näytöstä tulevan kaapelin liitin ilmastointilaitteen elektronisesta kortista tulevaan liittimeen (Kuva 16).

Jos lattakaapeli tuleva ohjauskortin ilmastointilaitteen on myös 2-nastainen liitin, tämä jää käyttämättä.

Kiinnitä ilmanjakolaite kanssa 4 sopivaa ruuveilla L. 25 mm (kuvio. 17).



Aseta sitten kaksi suunnattava ripaa takaisin.

5 KÄYTTÖOHJEET

5.1 Johdanto



Sähköjännite ei saa koskaan olla alle 205 Vac. Taajuuden tulee olla pysyvästi 50 Hz.



Ilmastointilaitteen suorituskyky heikkenee huomattavasti, jos sitä käytetään ilmoitetun lämpötila-alueen ulkopuolella.

Ilmastointilaite **SILENT 7400H** on valmistettu yhdeksästä perusosasta:

- **kompressori** , jonka tehtävänä on kierrättää jäähdytyskaasua laitteiston sisällä;
- **lauhdutin**, jonka tehtävänä on jäähdyttää jäähdytysaine kaasumaisesta tilasta nestemäiseen tilaan;
- **haihdutin**, joka jäähdytysaineen tilan muuttumisesta jäähtyneenä tulee jäähdyttää sen läpi kulkevaa ilmaa.

- **kaksi tuuletinta**, joiden tehtävänä on liikuttaa ilmaa, joka kulkee läpi lauhduttimen ja haihduttimen
- **sähköohjattu venttiili** , jonka tehtävänä on muuttaa kaasun kierto kylmä- tai kuumatoiminnon aikaansaamiseksi
- **kaukosäädin** halutun toiminnon ohjelmoimiseksi
- **vastaanottaja** , joka sijaitsee ilmanjakolaitteessa. Sen tehtävänä on vastaanottaa kaukosäätimen signaaleja
- **elektroninen piirikortti** , jonka tehtävänä on vastaanottaa vastaanottajasta tulevat signaalit ja muuntaa ne ohjauksiksi ilmastointilaitteen eri sähköosille

SILENT 7400H kykenee toimittamaan kylmää ilmaa kesäaikaan ja kuumaa ilmaa talviaikaan.

Ennen ilmastointilaitteen käynnistämistä kun ajoneuvo on ollut pitkään auringossa, avaa ovet ja ikkunat saadaksesi sisätiloihin kerääntyneen lämmön ulos. Kun ajoneuvon sisällä oleva lämpötila on saavuttanut ulkoilman lämpötila, sulje ikkunat ja ovi ja käynnistä ilmastointilaitteisto välttämällä olevien ja ikkunoiden avaamista, ellei siihen esiinny suoranaista tarvetta.

5.2 Esitarkastukset

Ilmastointilaitteen ensimmäisen käynnistyksen yhteydessä on tarpeen suorittaa joitakin yksinkertaisia toimenpiteitä.

- Tarkista, etteivät lauhdeveden poistoaukot ole tukossa.
- Tarkista, että jännite ja taajuus ovat vaaditun mukaisia.
- Tarkista, ettei mikään estä ilmankiertoa vastaavien putkien ja tuuletusaukkojen sisällä. Ulkoisten tuuletusrilöiden tulee aina olla vapaat, jotta ilmastoinnin maksimaalinen teho voidaan taata.



Ilmastointi ja kompressori käynnistyvät muutaman sekunnin sisällä siitä, kun käynnistys tehdään kaukosäätimellä ensimmäisen kerran. Seuraavalla käynnistyksellä sammuttamisen jälkeen kompressori alkaa toimia vasta, kun sammuttamisesta on kulunut vähintään 3 minuuttia.

5.3 Käyttöön liittyviä neuvoja

- Paranna asuntoauton lämpöeristystä poistamalla aukot ja peittämällä ikkunat heijastavilla verhoilla.
- Vältä ovien ja ikkunoiden toistuvaa avaamista, ellei se ole ehdottomasti tarpeen.
- Valitse sopiva tuulettimen lämpötila ja nopeus.
- Suuntaa ohjattavat siivet oikealla tavalla.
- Älä koskaan sulje molempia suunnattavia siipiä toiminnan aikana.
- Puhdista ilmanjakolaitteen suodattimet pesemällä ne huolellisesti pesuaineella ja antamalla niiden kuivua ennen kuin ne asennetaan takaisin paikoilleen.
- Älä tuki tuuletusilman sisäänmenoa ja ulostuloa kankailla, paperilla tai esineillä.
- Älä suihkuta vettä ilmastointilaitteen sisälle.
- Ota paristot pois kaukosäätimestä jos sitä ei käytetä pitkään aikaan.
- Tarkista säännöllisin väliajoin etteivät lauhdeveden poistoaukot ole tukossa.
- Tarkista säännöllisin väliajoin, että ulkoiset tuuletusritilät ovat aina vapaat, jotta ilmastoinnin maksimaalinen teho voidaan taata.
- Ilmastointilaitteen puhdistamista varten käytä vain pesuaineita äläkä koskaan bensiniä tai liuottimia.
- Talvivarastoinnin ajaksi on suositeltavaa kytke ilmastointilaite irti sähköpistokkeesta.

5.4 Kauko-ohjaimen paristojen asennus

1. Avaa kansi liu'uttamalla sitä nuolen osoittamaan suuntaan.



2. Aseta kaksi uutta 1,5 V:n LR03-tyyppistä AAA-paristoa merkittyjen napaisuuksien mukaan.



3. Aseta kansi takaisin paikoilleen.



5.5 Tietoa kaukosäätimen käytöstä

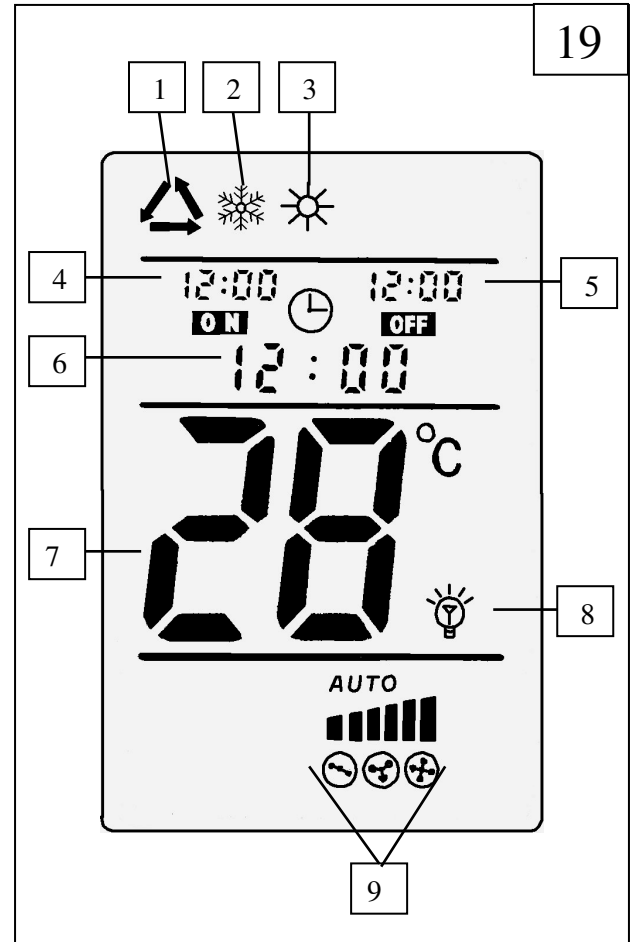
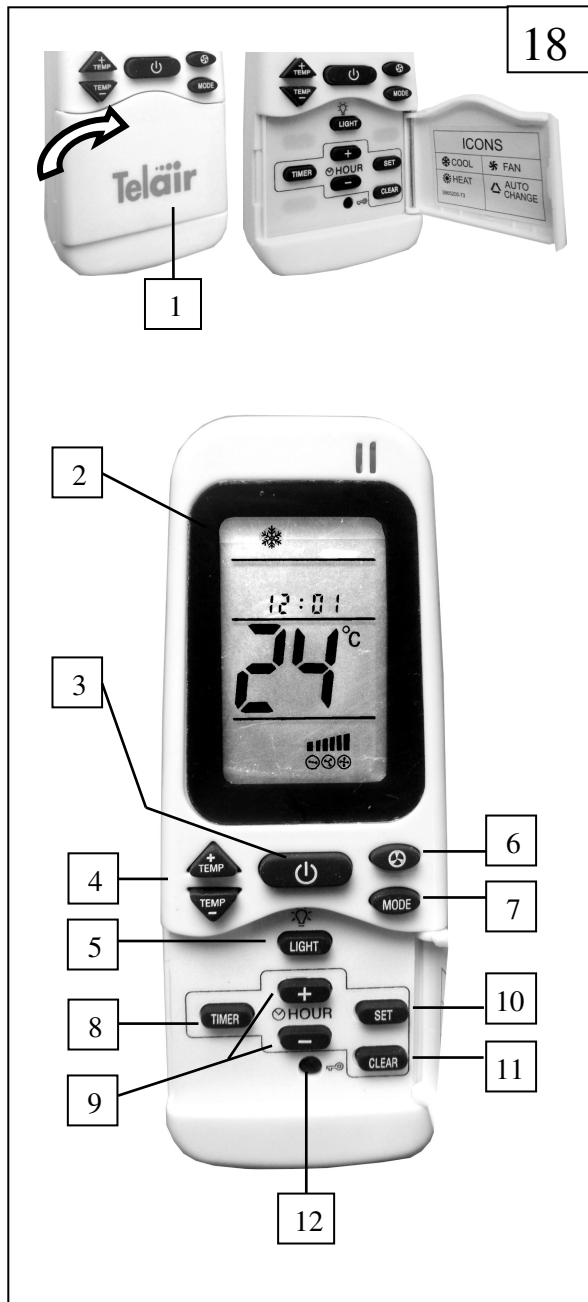
- Suuntaa kaukosäädin ilmastointilaitteen sisäisen yksikön suuntaan.
- Kaukosäätimen ja sisäisen yksikön välillä ei saa olla esteitä.
- Älä anna kaukosäätimen pudota äläkä heitä sitä.
- Älä altista kaukosäädintä auringonsäteille tai lämmityslaitteistoille tai muille lämmönlähteille.
- Jos kaukosäädintä ei käytetä pitkään, ota paristot pois sen sisältä.
- Jos ohjauksen vastaanoton äänimerkki ei kuulu enää koko sisäyksikössä, tai jos lähetyssignaali ei näy selvästi näytössä, akut pitää vaihtaa.
- Jos näppäintä painettaessa kaukosäädin nollautuu, virransyöttö on riittämätön ja akut pitää vaihtaa.

5.6 Kaukosäätimen määritelmä ja toiminnot

- 1 – Sekundäärinäppäinten luukku
- 2 – **Näyttö** (katso kuva 19)
- 3 – **On/Off**, ilmastoinnin käynnistäminen tai sammuttaminen
- 4 – **+TEMP** ja **-TEMP**, halutun lämpötilan asettaminen välille 16 ja 31 °C
- 5 – **LIGHT**-näppäin, käyttämätön
- 6 – **FAN**, jolla voidaan valita jokin kolmesta mahdollisesta nopeudesta tai antaa ilmastoinnin määrittää sopivin nopeus
- 7 – **MODE**, jolla voidaan valita automaattinen, kylmä tai kuuma toimintatila
- 8 – **TIMER**, jolla voidaan aktivoida ajastintoiminto ja asettaa ilmastoinnin käynnistymis- tai pysähtymisaika
- 9 – **+HOUR** ja **-HOUR**, joilla voidaan säätää kaukosäätimen aika ja ajastintoiminnon käynti- ja pysähtymisajat
- 10 – **SET**, jolla siirrytään kaukosäätimen ajan säätötilaan tai jolla vahvistetaan ajastintoiminnon käynti- ja pysähtymisajat

- 11 – **CLEAR**, jolla peruutetaan ajastintoiminnon ohjelmointi
 12 – **RESET**, jolla kaukosäädin nollataan kokonaan (piilotettu painike, jota painetaan pienellä terävällä esineellä)

- 7 Asetettu lämpötila
 8 Ei-tuettu toiminto (light)
 9 Tuulettimelle asetetun nopeuden indikaattori (jos näkyvässä on merkki AUTO, ilmastointi säätelee nopeutta automaattisesti)

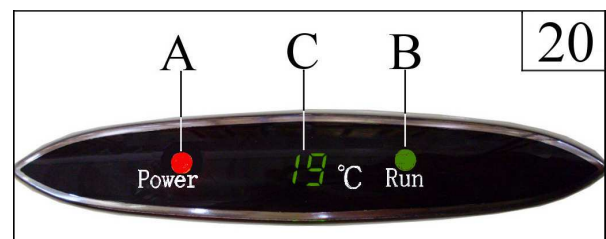


5.7 Kaukosäätimen näyttö

- 1 Automaattitila
- 2 Kylmä toimintatila
- 3 Kuuma toimintatila
- 4 Ajastin: käynnistysaika (näkyv vain, jos ajastin on käytössä)
- 5 Ajastin: pysäytysaika (näkyv vain, jos ajastin on käytössä)
- 6 Järjestelmän aika

5.8 Ilmanjakolaitteen näyttö

Vahvistimessa on näyttö, jonka sisällä on myös kaukosäätimen infrapunavastaanotin.



Näytössä palava punainen valo **Power** (Kuva 20, viite A) kertoo, että ilmastointilaitte saa virran sähköverkosta 230 VAC.
 Näytössä palava vihreä valo **Run** (Kuva 20, viite B) **kertoo**, että ilmastointi toimii **kylmätilassa**; jos Run-valo on **punainen**, ilmastointi toimii **kuumatilassa**.

Kaksi lukua (Kuva 20, viite C) kertovat yleensä ilmastoinnin mittaaman sisälämpötilan.

Kun haluttua lämpötilaa asetetaan kaukosäätimellä, näytössä näkyy sillä hetkellä valittuna oleva lämpötila; noin 30 sekunnin kuluttua valinnan tekemisestä näyttöön palaa näkyviin sisälämpötila.

5.9 Järjestelmän ajan asettaminen kaukosäätimessä

Kun paristot on asennettu, järjestelmän aika voidaan asettaa kaukosäätimeen:

- 1) Paina kaukosäätimen näppäintä **SET** ja pidä se painettuna niin kauan, etteivät järjestelmän ajan luvut enää vilku.
- 2) Aseta järjestelmän aika näppäimillä **+HOUR** ja **-HOUR**.
- 3) Paina uudelleen näppäintä **SET**.

5.10 Automaattinen toimintatila

- 1) Paina näppäintä **On/Off**.
- 2) Paina toistuvasti näppäintä **MODE** niin kauan, että näyttöön ilmestyy automaattitilan symboli.
- 3) Aseta haluttu lämpötila näppäimillä **+TEMP** ja **-TEMP**.
- 4) Aseta tuulettimelle haluttu nopeus painamalla toistuvasti näppäintä **FAN**.

5.11 Kylmä toimintatila

- 1) Paina näppäintä **On/Off**.
- 2) Paina toistuvasti näppäintä **MODE** niin kauan, että näyttöön ilmestyy KYLMÄtilan symboli.
- 3) Aseta haluttu lämpötila näppäimillä **+TEMP** ja **-TEMP**.
- 4) Aseta tuulettimelle haluttu nopeus painamalla toistuvasti näppäintä **FAN**.

5.12 Kuuma toimintatila

- 1) Paina näppäintä **On/Off**.
- 2) Paina toistuvasti näppäintä **MODE** niin kauan, että näyttöön ilmestyy KUUMAtilan symboli.
- 3) Aseta haluttu lämpötila näppäimillä **+TEMP** ja **-TEMP**.
- 4) Aseta tuulettimelle haluttu nopeus painamalla toistuvasti näppäintä **FAN**.



Jos ilmastointilaite sammuu lämmityksen ollessa toiminnassa, tuuletin jatkaa toimintaansa muutaman minuutin ajan ilmastointilaitteen sisään kertyneen kuumuuden häivyttämiseksi; se pysähtyy automaattisesti.



Jos ilmastointilaite sammutetaan ja käynnistetään välittömästi uudelleen tai sen toimintatilaa muutetaan, kompressorin käynnistymiseen kuluu 3 minuuttia.

5.13 Ajastimen asettaminen

- 1) Paina kaukosäätimen näppäintä **TIMER**: käynnistysajan indikaattori **ON** aktivoituu
- 2) Aseta käynnistysaika näppäimillä **+HOUR** ja **-HOUR**
- 3) Paina uudelleen näppäintä **TIMER**: pysäytysajan indikaattori **OFF** aktivoituu
- 4) Aseta pysäytysaika näppäimillä **+HOUR** ja **-HOUR**
- 5) Paina uudelleen näppäintä **TIMER**
- 6) Paina asetuksen lopuksi näppäintä **SET**

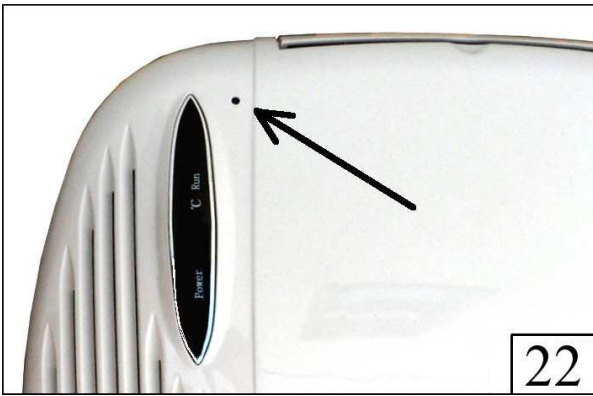
Ajastimen ohjelmointi voidaan peruuttaa painamalla näppäintä **CLEAR**.



Käynnistys- ja pysäytysajat ohjelmoidaan 10 minuutin harppauksin.

5.14 Toiminta ilman kaukosäädintä

Jos kaukosäädin katoaa tai se ei toimi kunnolla, ilmastointia voidaan käyttää painamalla jollakin terävällä esineellä näytön lähellä sijaitsevaa, reiän sisään piilotettua Reset-näppäintä (kuva 22).

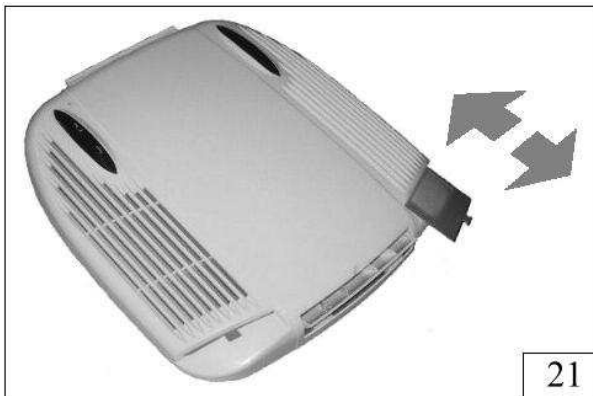


Näppäintä painettaessa ilmastointi käynnistyy automaattitilassa, automaattisella tuulettimen nopeudella ja lämpötilassa 24 °C.

6 KUNNOSSAPITO

6.1 Suodattimien puhdistus

Jotta ilmastointilaitte toimii tehokkaast, puhdista ilmanjakolaitteen molemmat suodattimet pesemällä ne yksinomaan neutraalia pesunestettä käyttämällä ja anna niiden kuivua hyvin ennen kuin ne asetetaan takaisin (Kuva 21) tarkoituksenmukaiseen paikkaan.



6.2 Riittämätön suorituskyky

Jos ilmastointilaitteen suorituskyky ei ole tyydyttävä, suurimmassa osassa tapauksista se ei yleensä riipu sen huonosta toiminnasta vaan sen väärästä käytöstä.

- Ilmastointilaitte on alimitoitettu ilmastoitavaan ilmaan nähden.
- Ajoneuvon seinät eivät ole riittävän eristettyjä.
- Ovia avataan liian usein.
- Liikaa ihmisiä ajoneuvon sisällä.
- Virheellinen sähköjännite

6.3 Vianetsintä



Jos ilmastointi toimii huonosti, ennen sille tehtäviä toimenpiteitä pitää tarkistaa aina seuraavat:

- että syöttöjännite ei ole pienempi kuin mitä vaaditaan;
- etteivät imuritulat ole tukossa;
- että ilmanjakolaitteen aukot ovat auki

Alla on luettelo mahdollisista häiriötilanteista sekä niiden syistä ja korjaustoimista.

1) Ilmastointilaitte ei käynnisty

- tarkista, että kaukosäätimen paristot ovat täynnä.
- tarkista, että järjestelmässä on jännite, kytkemällä siihen toinen sähkökäyttöinen kodinkone tai käyttämällä jännitemittaria.

2) Tuuletus on riittämätön:

- tarkista, että suunnattavat siivet ovat riittävästi auki
- tarkista, että ilmanjakolaitteen suodattimet ovat riittävän puhtaat

3) Ei toimi kylmätilassa:

- tarkista, että asetettu lämpötila on huonelämpötilaan nähden alhaisempi.

4) Ei toimi kuumatilassa:

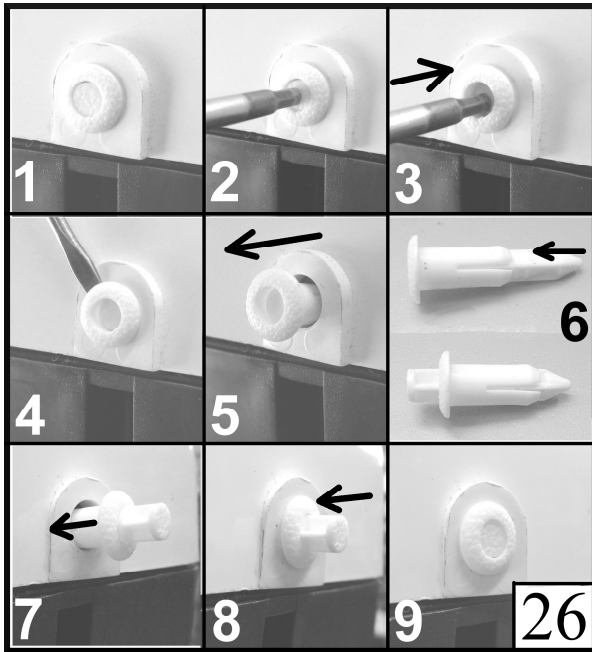
- tarkista, että asetettu lämpötila on huonelämpötilaan nähden korkeampi.

5) Ilmastointilaitteen suorituskyky on heikko:

- jos ilmastointilaitteen suorituskyky on heikko, puhdista ilmasuodatin, lauhdutin ja haihdutin käyttämällä tarkoituksenmukaisia pesuaineita. Pesua suositellaan ennen ilmastointilaitteen käyttöä ja pitkän seisokkiajan jälkeen.
- jos lämmönvaihtimien puhdistuksesta huolimatta ilmastointilaitte ei palaudu alkuperäiseen toimintaan, tarkista jäähdytyskaasun määrä.

6.4 Ulkokannen avaus

ABS-muovista valmistettu ulkokansi on kiinnitetty pohjaan kuudella irrotettavalla niitillä. Irrota ne kuvan 26 ohjeiden mukaan. Työnnä niitin keskiosaa tasapaisella työkalulla sisäänpäin noin 5 mm (kohdat 1, 2 ja 3). Vedä niitti ulos (kohdat 4 ja 5). Paina niitin keskiosaa ulospäin noin 5 mm (kohta 6) ennen sen uudelleenkäyttöä ja aseta se paikalleen pohjaan asti (kohdat 7 ja 8). Paina lopuksi niitin keskiosa ulkorunkoa vasten (kohta 9).



6.5 Määräaikaishuolto

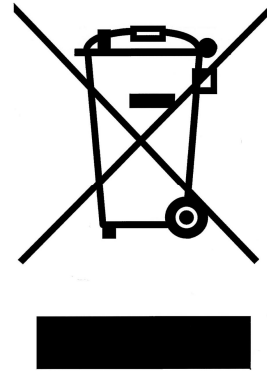
- Irrota ulkokansi ja poista sisälle kerääntyneet lehdet tai muut materiaalit. Puhdista lämmönvaihtimet (höyrystin ja lauhdutin) niille tarkoitetulla puhdistusaineella. Huuhtelee vedellä. Tarkista, että lauhteenpoistoreiät ovat esteettömät.
- Tarkista, tiivisteiden kunto ja varmista, ettei ajoneuvon sisälle ole tihkunut vettä.
- Poista mahdolliset hapettumisjäljet metalliosista ja suojaa alue asianmukaisella maalilla.
- Tarkista, että sähkökaapelien eristys on ehjä ja poista mahdolliset hapettumisjäljet tai kosteus.
- Tarkista, että kaikki ruuvit ovat kireällä.

6.6 Varaosat

Käytä korjauksissa ja osien vaihdossa ainoastaan alkuperäisiä varaosia.

7 HÄVITTÄMINEN

Laitteen valmistusmateriaalit ovat kierrätettäviä. Ota laitteen loppukäsittelyä varten yhteyttä erikoistuneeseen korjaamoon tai erityiseen jätteenkeräyskeskukseen.



Jättemateriaaleja ei saa heittää luontoon vaan ne on toimitettava tarkoituksenmukaisiin jätteenkeräyspisteisiin.

8 YLEISET TAKUUEHDOT

TELAIR antaa tuotteilleen takuun, joka kattaa materiaaliviat ja/tai valmistusvirheet.

Takuu on voimassa uusille tuotteille 24 kuukautta toimitushetkestä loppukäyttäjälle tai enintään 1000 toimintatuntia riippuen siitä, kumpi mainituista rajoista saavutetaan ensin. Kaikissa tapauksissa takuu-aika on enintään 26 kuukautta (28 kuukautta, jos toimitus tapahtuu Euroopan ulkopuolella) alkaen siitä, kun tuote on toimitettu vapaasti tehtaalla.

Sähkö- ja hydrauliosien, putkien, hihnojen, tiivisteiden, ruiskusuuttimien, kytkinten ja vaihteiden takuu on voimassa 12 kuukautta toimitushetkestä loppukäyttäjälle tai enintään 1000 toimintatuntia riippuen siitä, kumpi mainituista rajoista saavutetaan ensin. Kaikissa tapauksissa takuu-aika on enintään 14 kuukautta (16 kuukautta, jos toimitus tapahtuu Euroopan ulkopuolella) alkaen siitä, kun tuote on toimitettu vapaasti tehtaalla.

Kaikissa tapauksissa voiteluaineiden ja kulutusmateriaalien hinta veloitetaan ostajalta.

Ostaja vastaa mahdollisista kuljetuskustannuksista sekä **TELAIR**-yritykseltä pyytämiensä ja tämän hyväksymien asiakkaan tiloissa suoritettujen tarkastusten kuluista.

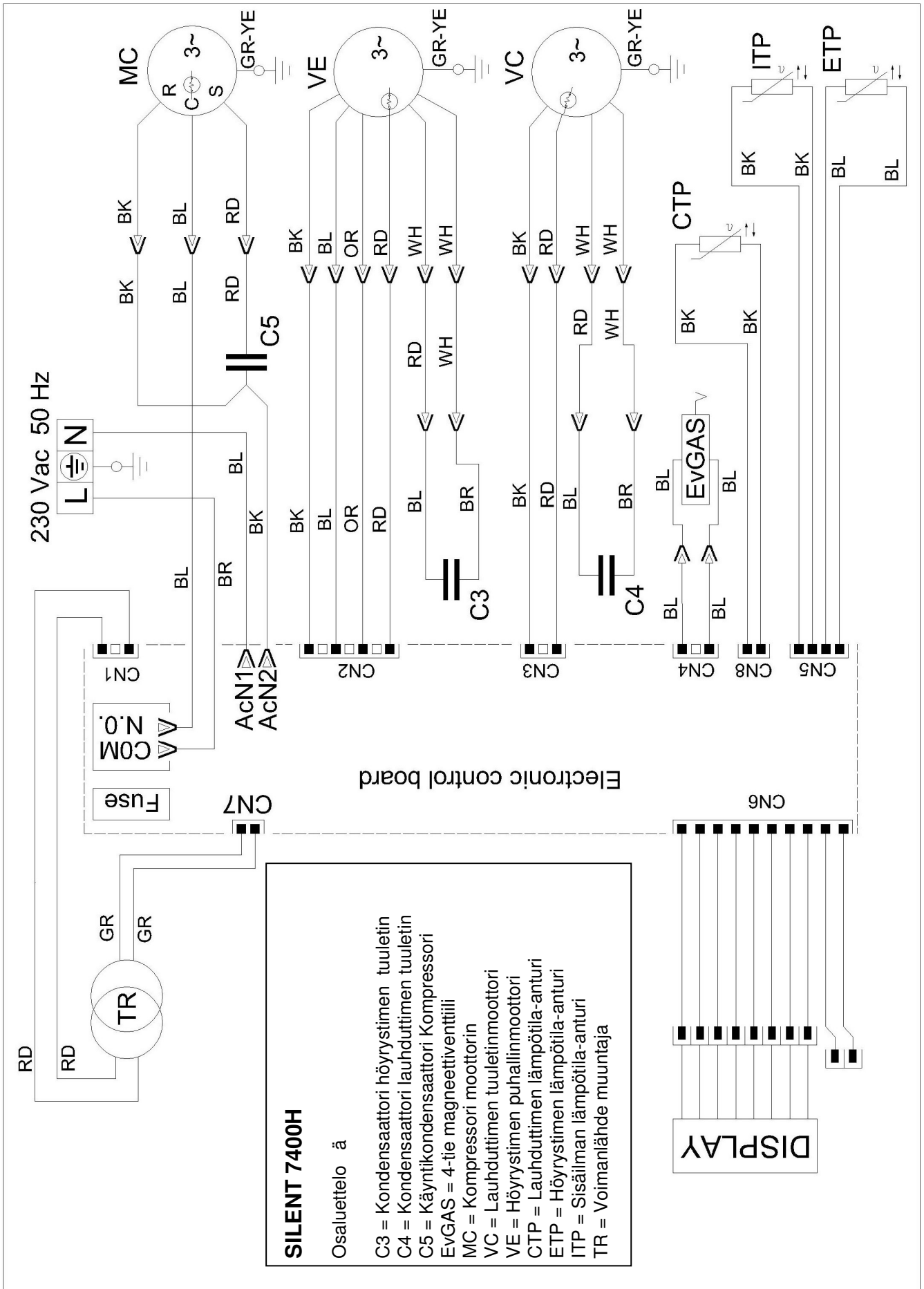
Takuu on voimassa ainoastaan seuraavissa tapauksissa:

- Asiakas on suorittanut vaaditut määräaikaishuollot ja tarvittaessa ottanut välittömästi yhteyttä lähimpään huoltokeskukseen.
- Asiakas esittää myyntipäivämäärän sisältävän asiakirjan (lasku tai kuitti). Asiakirja tulee säilyttää ehjänä ja esittää **TELAIR**-huoltokeskuksessa korjauksia pyydettyä.

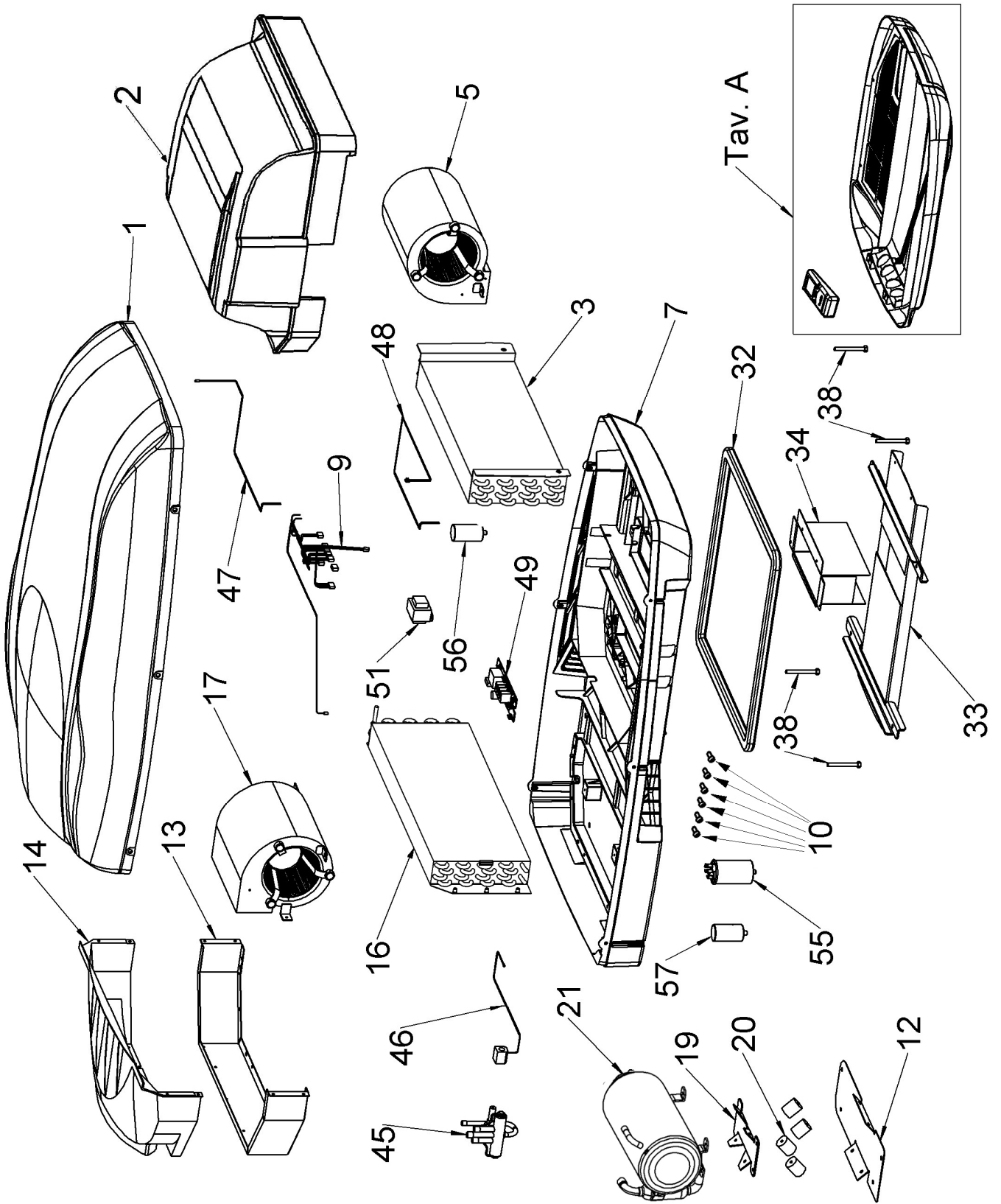
Ostajalla ei missään tapauksessa ole oikeutta:

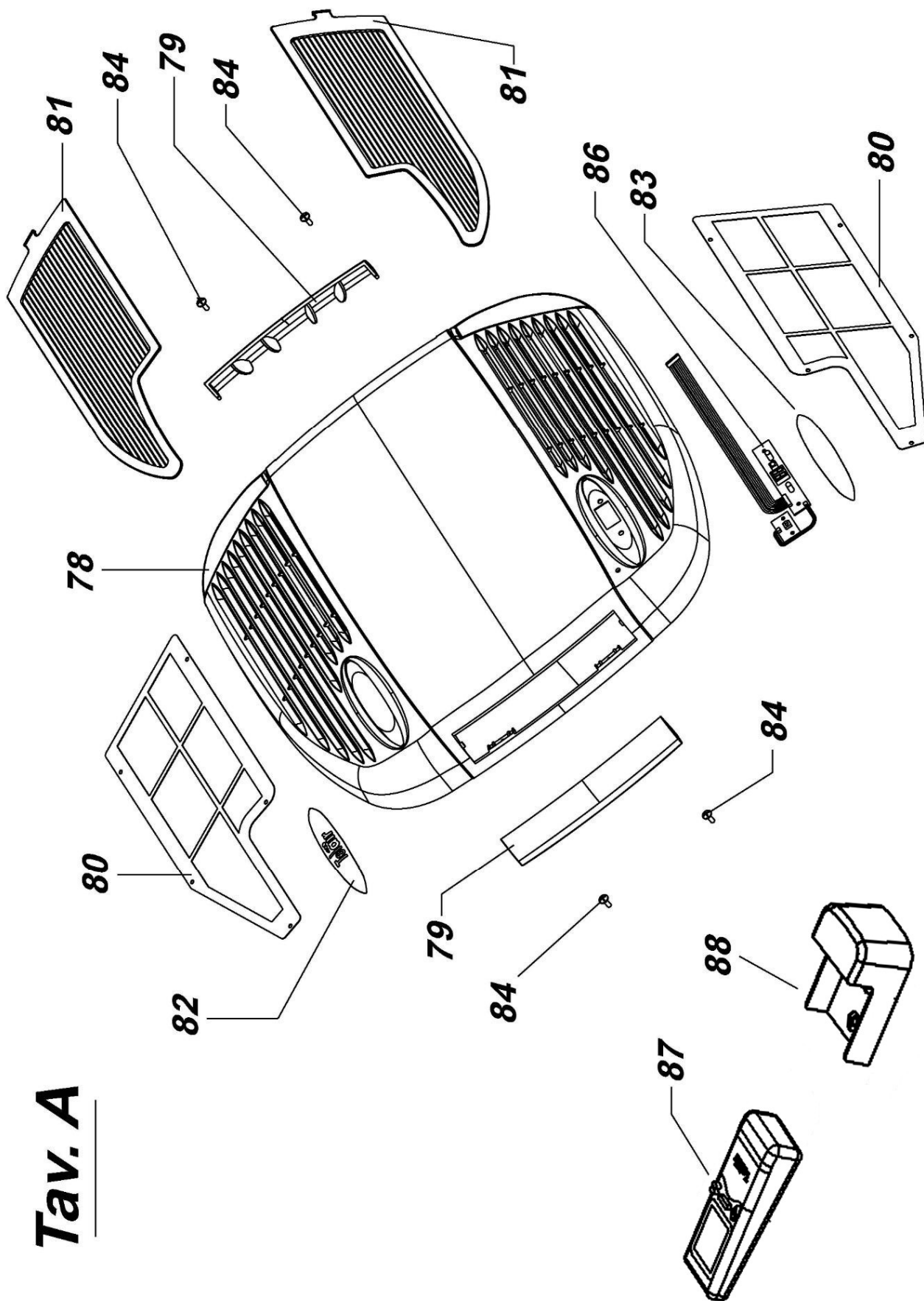
- purkaa sopimusta
- vaatia korvauksia henkilö- ja materiaalivahingoista
- vaatia takuuajan pidennystä, jos tuotteessa on vikoja tai toimintahäiriöitä.

9 SÄHKÖKAAVIO



10 VARAOSALUETTELO





Tav. A

Pos/Code/Q.tà	Descrizione/Description	Désignation/Bezeichnung	Beschrijving/Descripcion
1 / 06192 / n.1	Coperchio superiore Top lid	Couvercle supérieur Obere Abdeckung	Bovenste afdekking Tapa superior
2 / 06427 / n.1	Coperchio dell'evaporatore Evaporator cover	Couvercle de l'évaporateur Deckel des Verdampfers	Deksel van de verdamper Tapa del evaporador
3 / 06524 / n.1	Unità Evaporatore Evaporator unit	Unité d'évaporation Verdampereinheit	Verdamper Unidad Evaporador
5 / 05660 / n.1	Ventilatore Evaporante Evaporator Fan	Ventilateur l'évaporateur Lüfter des Verdampfers	Ventilator van de verdamper Ventilador de evaporador
7 / 06431 / n.1	Fondo grigio antracite Anthracite grey bottom	Fond gris anthracite Kunststoffbasis, Anthrazitgrau	Onderkant antracietgrijs Fondo gris marengo
9 / 03479 / n.1	Cablaggio elettrico Electrical wiring	Câblage électrique Verkabelung	Elektrische bedrading Cableado eléctrico
10 / 06113 / n.6	Rivetto di fissaggio coperchio Rivet for Top lid	Rivet pour Couvercle supérieur Niete für Obere Abdeckung	Klinknagel voor Bovenste afdekking Remache para Tapa superior
12 / 03485 / n.1	Staffa base compressore Stirrup compressor support	Étrier de support compresseur Grundplatte Kompressor	Bodemplaat compressor Abrazadera soporte compresor
13 / 06180 / n.1	Scatola condensatore Condenser box	Boîte de condensateur Kondensatorkasten	Doos van de condensator Caja del condensador
14 / 06181 / n.1	Coperchio del condensatore Condenser cover	Couvercle du condenseur Deckel des Kondensators	Deksel van de condensator Tapa del condensador
16 / 06522 / n.1	Unità Condensatore Condenser unit	Groupe de condensation Kondensatoreinheit	Condensatie unit Unidad de condensacion
17 / 06183 / n.1	Ventilatore Condensante Condenser Fan	Ventilateur de condenseur Lüfter des Kondensators	Ventilator van de condensator Ventilador del condensador
19 / 06526 / n.1	Staffa fissaggio compressore Compressor fastening bracket	Étrier de fixation compresseur Befestigungsbügel Kompressor	Bevestigingsbeugel voor de compressor Abrazadera de fijación del compresor
20 / 03486 / n.4	Antivibrante per compressore Vibration damper for compressor	Antivibration pour compresseur Schwingungs dämpfer für Kompressor	Trillingsdempers voor compressor Anti-vibrador por compresor
21 / 06391 / n.1	Compressore rotativo Sliding-vane compressor	Compresseur rotatif Kapselkompressor	Roterende compressor Compresor rotatorio
32 / 03497 / n.1	Guarnizione toroidale Aerstop Toroidal gasket Aerstop	Joint d'étanchéité toroïdal Aerstop Ringkern Dichtung Aerstop	Toroidal afdichting Aerstop Anillo tórico Aerstop
33 / 03499 / n.1	Tunnel fissaggio condizionatore Air-conditioner fastening tunnel	Goulotte de fixation climatiseur Befestigungstunnel für Klimaanlage	Bevestigingstunnel voor airconditioner Túnel de fijación acondicionador
34 / 03498 / n.1	Condotto uscita aria Duct air outlet	Conduite de sortie de l'air Luft Ausgangskanal	Kanaal luchtuitlaat Conducto de salida por l'aire
38 / 06428 / n.4	Vite di fissaggio M6x70 Fixing screw M6x70	Vis de fixation M6x70 Befestigungsschraube M6x70	Bevestigingsschroef M6x70 Tornillo de implantaciones M6x70
45 / 05022 / n.1	Elettrovalvola 4 vie 4-way solenoid valve	Électrovanne à 4 voies Magnetventil 4-Wege	4-weg magneetventiel Electroválvula de 4 vías
46 / 03475 / n.1	Bobina per Elettrovalvola 4vie Coil for 4-way solenoid valve	Bobine pour électrovanne 4 voies Spule für 4-Wege-Magnetventil	Spoel voor 4-weg magneetventiel Bobina para electroválvula de 4 vías

Pos/Code/Q.tà	Descrizione/Description	Désignation/Bezeichnung	Beschrijving/Descripcion
47 / 03501 / n.1	Sonda Antighiaccio evaporatore Anti-icing probe for evaporator	Sonde anti-givrage pour l'évaporateur Fühler Anti-Eis für Verdampfer	Anti-ijs probe van de verdamper Sonda anti-hielo del evaporador
48 / 03502 / n.1	Sonda Antighiaccio condensatore Anti-icing probe for condenser	Sonde anti-givrage pour le condensateur Fühler Anti-Eis für Kondensatoreinheit	Anti-ijs probe van de condensator Sonda anti-hielo del condensador
49 / 06705 / n.1	Scheda Elettronica Comando Electronic Card	Carte électronique Karte elektronisch	Elektronische kaart Tarjeta electrónica
51 / 02487 / n.1	Trasformatore Transformer	Transformateur Transformator	Transformator Transformador
55 / 03504 / n.1	Condensatore 20uF 450V Capacitor 20uF 450V	Condensateur 20uF 450V Kondensator 20uF 450V	Condensator 20uF 450V Condensador 20uF 450V
56 / 03505 / n.1	Condensatore 3uF 450V Capacitor 3uF 450V	Condensateur 3uF 450V Kondensator 3uF 450V	Condensator 3uF 450V Condensador 3uF 450V
57 / 04417 / n.1	Condensatore 5uF 450V Capacitor 5uF 450V	Condensateur 5uF 450V Kondensator 5uF 450V	Condensator 5uF 450V Condensador 5uF 450V
78 / 03511 / n.1	Diffusore aria Air diffuser	Diffuseur de l'air Diffusor für Luft	Diffuser voor de lucht Difusor de aire
79 / 03512 / n.2	Aletta per diffusore Fin for air diffuser	Ailette pour le diffuseur de l'air Flossen für Luftverteiler	Vin voor de lucht diffuser Aletas para el difusor de aire
80 / 03509 / n.2	Staffa guida filtro aria Frame for air filter	Guide pour le filtre de l'air Führungsbügel für den Luftfilter	Gids voor het luchtfilter Guía para el filtro de aire
81 / 03510 / n.2	Filtro aria Air filter	Filtre de l'air Luftfilter	Luchtfilter Filtro de l'aire
82 / 03492 / n.1	Targa trasparente Telair Transparent plate Telair	Plat transparent Telair Durchsichtige Platte Telair	Trasparente plaat Telair Placa transparent Telair
83 / 03491 / n.1	Targa trasparente ricevitore Transparent plate for the receiver	Plat transparent pour le récepteur Durchsichtige Platte für den Empfänger	Trasparente plaat voor de ontvanger Placa transparent para el receptor
84 / 01658 / n.4	Vite di fissaggio diffusore Fixing screw for diffuser	Vis de fixation pour diffuseur Befestigungsschraube für Diffusor	Bevestigingsschroef voor diffuser Tornillo de fijación para difusor
86 / 06706 / n.1	Ricevitore del Telecomando Receiver for the remote control	Récepteur pour le Télécommande Empfänger für die Fernbedienung	Ontvanger voor de afstandsbediening Receptor para el mando a distancia
87 / 06193 / n.1	Telecomando Remote control	Télécommande Fernbedienung	Afstandsbediening Mando a distancia
88 / 06145 / n.1	Porta-Telecomando Holder for remote control	Support pour la télécommande Fernbedienungshalter	Behuizing voor afstandsbediening Alojamiento para el mando a distancia



Seguici su Facebook

www.facebook.com/pages/Telecogroup/213241202111442



www.telecogroup.com / www.teleco-deutschland.de / www.telecobenelux.eu



ITALY

Via E. Majorana 49
48022 LUGO (RA)
Tel. + 39 0545 25037
Fax. + 39 0545 32064
mail: info@telecogroup.com
www.telecogroup.com
Assistenza 899 899 856



DEUTSCHLAND

82041 Deisenhofen
Tel. 08031 98939
Fax 08031 98949
telecogmbh@telecogroup.com
www.teleco-deutschland.de
 facebook.com/telecodeutschland



FRANCE

3, Impasse des Iles
ZA La Maladière
07300 St Jean de Muzols
mail: contact@telecogroup.fr
www.telecogroup.fr



ITALY

Via E. Majorana 49
48022 LUGO (RA)
Tel. + 39 0545 25037
Fax. + 39 0545 32064
mail: telair@telecogroup.com
www.telecogroup.com

IN EUROPE:

GREAT BRITAIN - SCAN TERIEUR LTD
30, The Metro Centre, Tolpits Lane - Watford,
Herts - England - WD18 9XG
Tel. 01923 800353 - Fax 01923 220358
e-mail: info@scan-terieur.com
www.scan-terieur.com

THE NETHERLANDS/BELGIUM/LUXEMBOURG/DENMARK/SWEDEN
KARMAN TRADING
Tel. +31 (0) 341 722450 - Fax +31 (0) 341 722451
www.telecobenelux.eu
e-mail: info@karmantrading.eu www.karmantrading.eu

FRANCE - TELECO SAS
3, impasse des ILES - ZA La Maladière
07300 St Jean de Muzols - France
Tél. 04 75 08 49 17 - Fax 09 70 32 83 00
contact@telecogroup.fr
www.telecogroup.fr
SERVICE COMMERCIAL:
Jean-Philippe Bleys
Tél. 02 48 58 03 67 - Fax. 02 48 58 35 85
teleco.telair@bleysetd.com
Service Technique:
Tél. 06 83 31 44 05 ou 04 75 08 28 25
www.techmobilefrance.com



Kundendienst bei
ausgewählten
Bosch Service!

ESPAÑA - ADD SICMAP S.L.
EVA Caravan - Via Sergia 92
Pol. Ind. Pla d'en Boet II
08302 MATARÓ (Barcelona)
Tel. 93 790 35 26 - Fax. 93 796 21 17
e-mail: info@addsicmap.com

Servicio técnico: Fills de Rocha i Lopez, S.L.
C/Goya, 4 - 08903 L'Hospitalet de Llobregat - Barcelona
Tel. 933 333 753 Fax 933 337 236
fillsrocha@fillsrocha.com

ÖSTERREICH - TELECO GmbH
82041 Deisenhofen - Deutschland
Tel. 0049 8031 98939 - Fax. 0049 8031 98949
telecogmbh@telecogroup.com
www.telecogroup.com
SERVICE 0900 94 94 70

DEUTSCHLAND - TELECO GmbH
82041 Deisenhofen
Tel. 08031 98939 - Fax 08031 98949
telecogmbh@telecogroup.com
www.teleco-deutschland.de
Vertretung:
Zimmer - Technik für Mobile Freizeit
Raiffeisenstr. 6 - 64347 Griesheim
Tel. 06155 797873 - Fax 06155 797871
info@zimmer-mobiltechnik.de
SERVICE 08921129995